



[www.energybus.info](http://www.energybus.info)

# Einführung in energybus

**St. Gallen, 21.9.2010**

Andreas Fuchs, Bern

# energybus erlaubt das elektrische/(tele)informatische Kuppeln von Komponenten von LEV's



## Electric Components of LEVs

### Energy High current Energy Low current

- Energy sources (solar power, fuel cell,...)
- Energy sources/sinks (Motor/Generator, Battery, charger/V2G device)
- Energy sinks (lamp, heater, motor with free wheel,...)

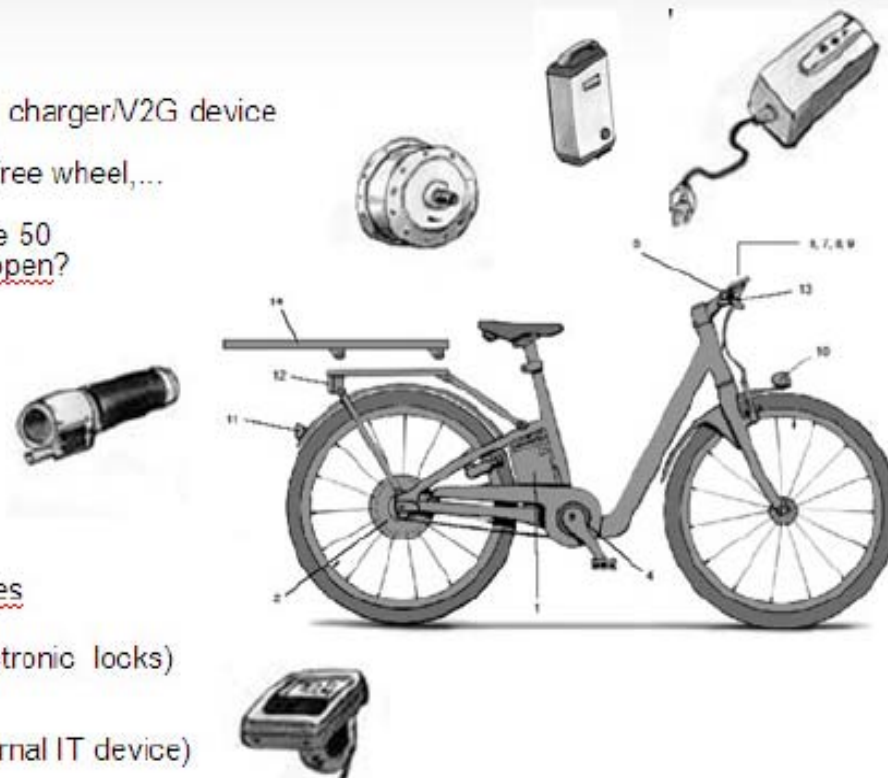
Wish: many, maybe each time 50  
-> technical limit CANopen?

### Energy fixed Voltage

- Position lights
- Signals

### Information

- Human-machine interfaces
- accessories (Additional switches, Electronic locks)
- Gateway (to communicate with external IT device)





## Andreas Fuchs

Physiker (Klima-/Medizin-)

15 Jahre R&D/Erfahrung mit elektrischen Antrieben

Promotor des kettenlosen Serie Hybrid Antriebs für E-Bikes

### **Aktuelle Tätigkeit:**

*Non-profit:*

Mitarbeit bei [www.energybus.info](http://www.energybus.info)

*Erwerbstätigkeit:*

50% Co-PL Elektromobilität, [www.ekz.ch](http://www.ekz.ch)

20% Mit-Entwicklung E-Liegerad, Aerobic Cruiser, USA



## Energybus e.V.

Team Mitglieder und Zugewandte:

Hannes Neupert, Johannes Dörndorfer, Daniel Hoppe, Susanne Brusch, Nora Manthey, Andreas Fuchs

Präsident:

Dr. Mo-Hua Yang, CTO HTEnergy, Taiwan

## Energybus e.V.

Mitglieder:

Siehe <http://www.energybus.info/Organization/Members>

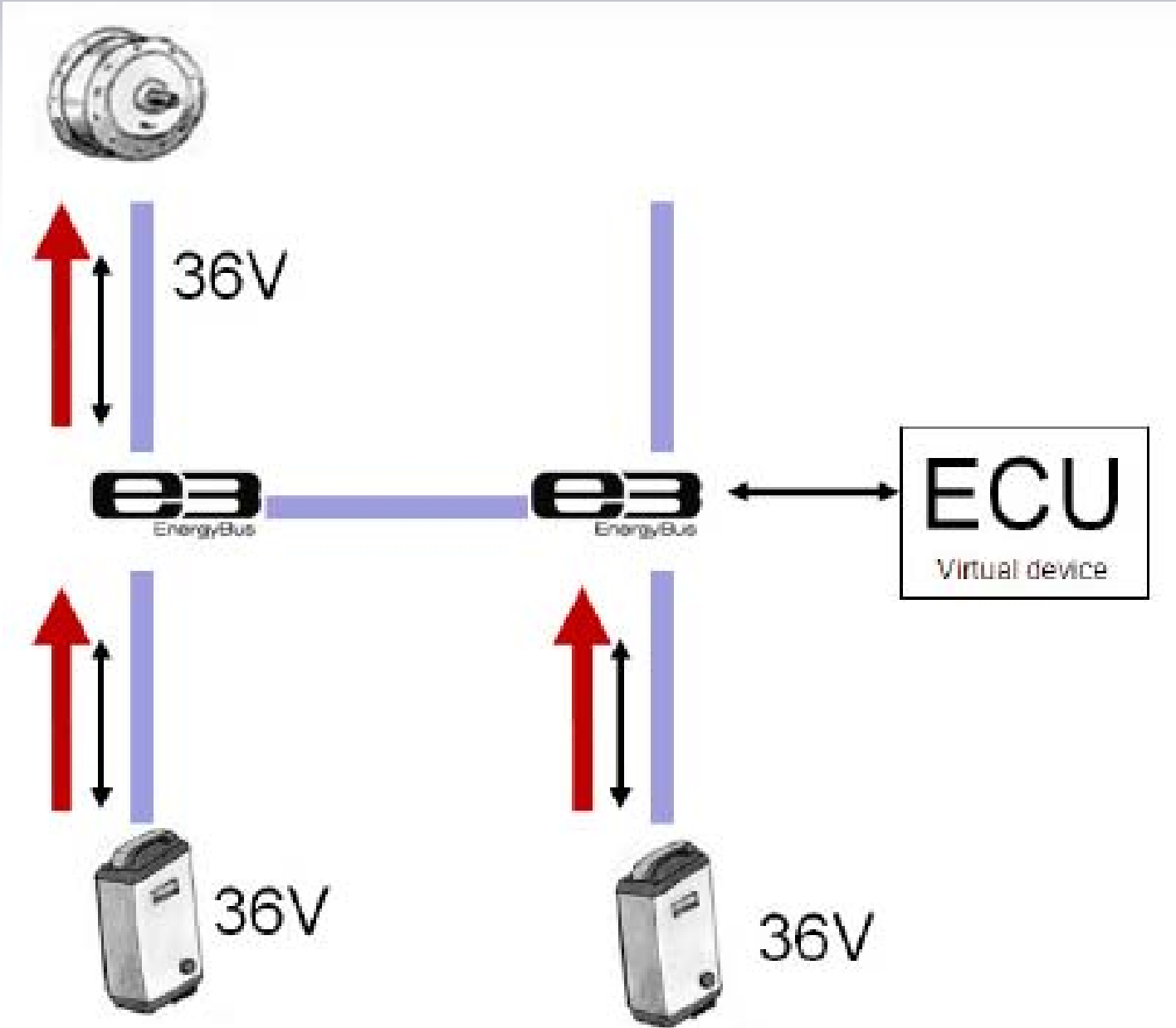
Auch globale Players wie Bosch, Panasonic, Philipps, etc.

Produkte der Mitglieder:

- Stecker
- Ladegeräte
- Batterien (Zellen & Packs)
- Motorsteuerungen
- Displays
- Fahrzeuge (die Anwendungen von energybus)

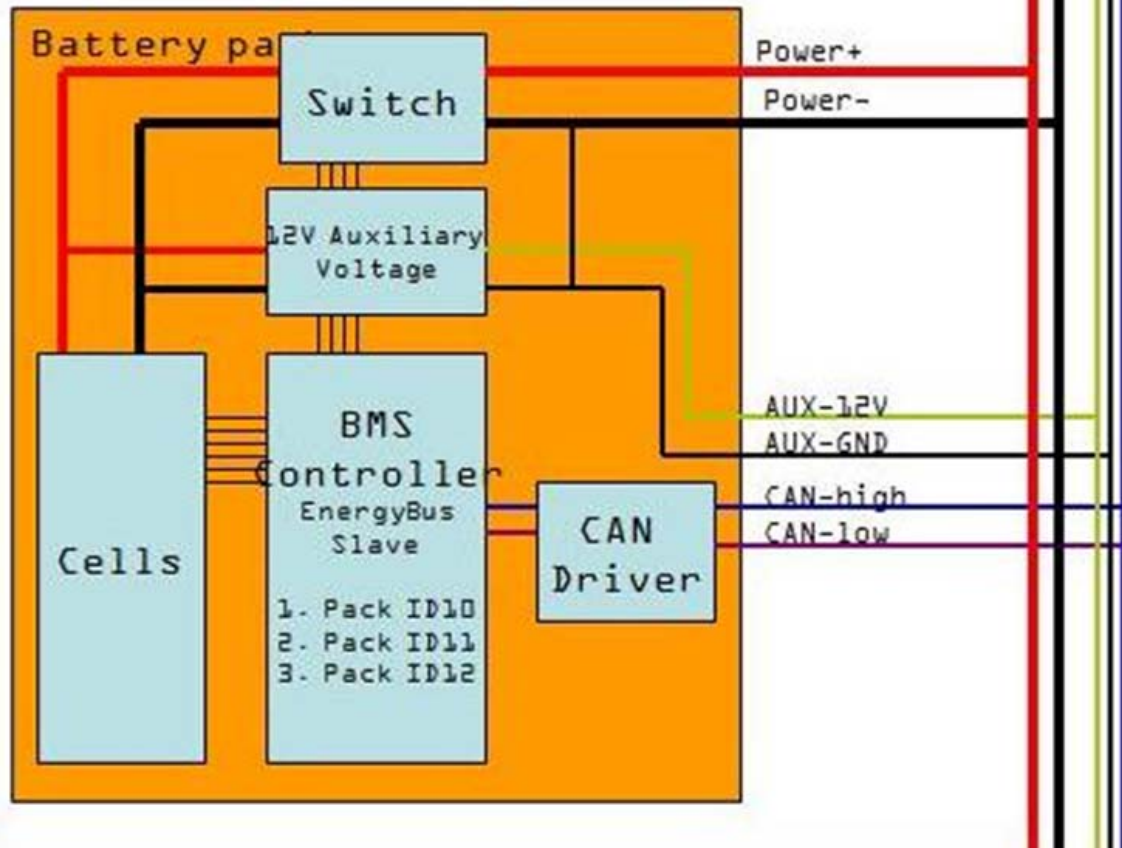
## Probleme welche energybus lösen helfen will

- Erhältlichkeit von Steckern für LEV
- Gefährliche Situation, dass heute beliebige Batterien und Ladegeräte zusammengesteckt werden können, entschärfen
- Entwicklungskosten für Fahrzeugbauer senken
- Einfacher Aufbau von Systemen mit bsp. mehreren **Energiequellen** (Batterien, Solarpanel, Generator, etc.) und **Energiesenken** (Motor, Batterie, Bremswiderstand, etc.) ermöglichen



## Beispiel Batterie

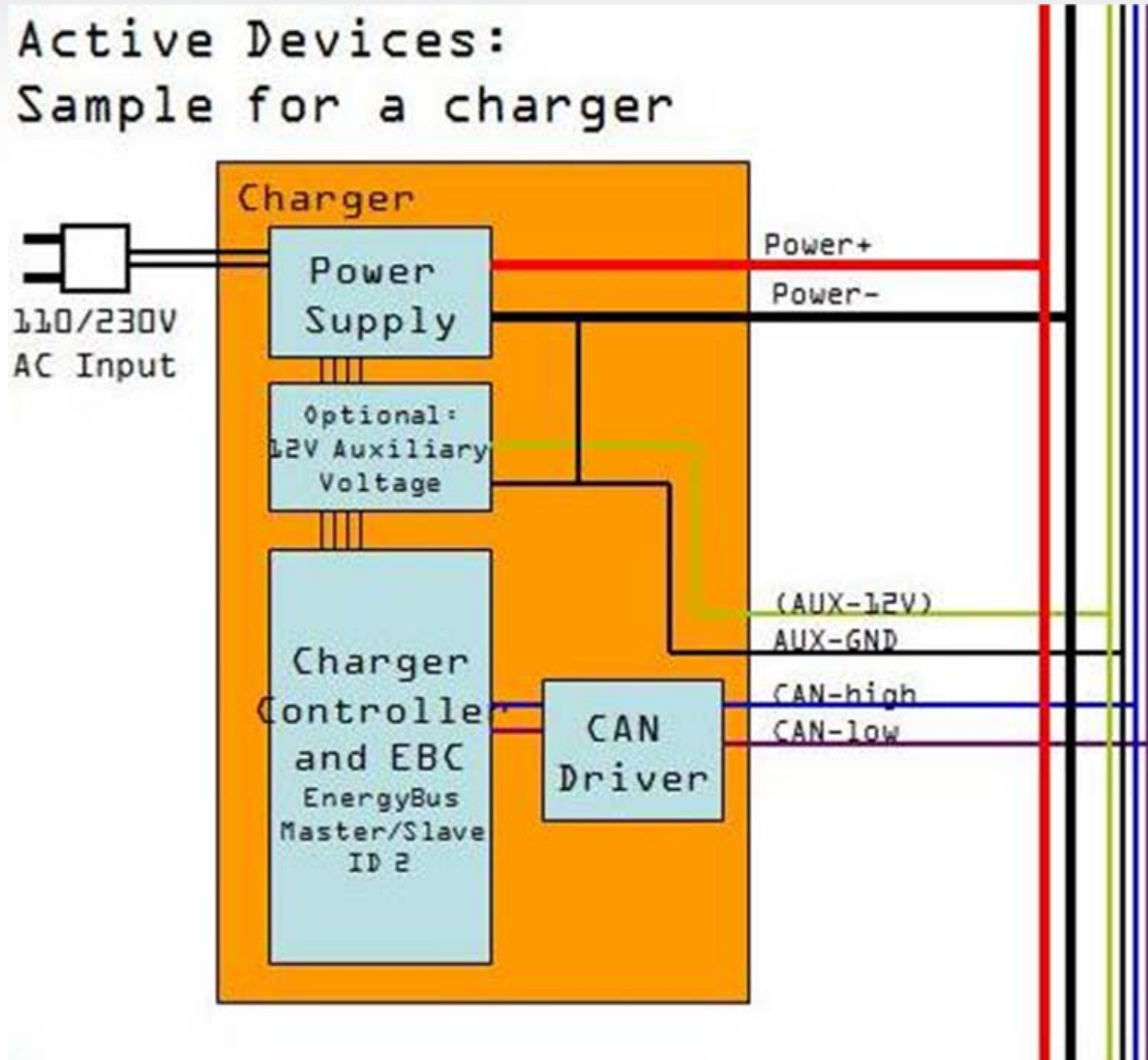
Active Devices:  
Sample for a battery pack



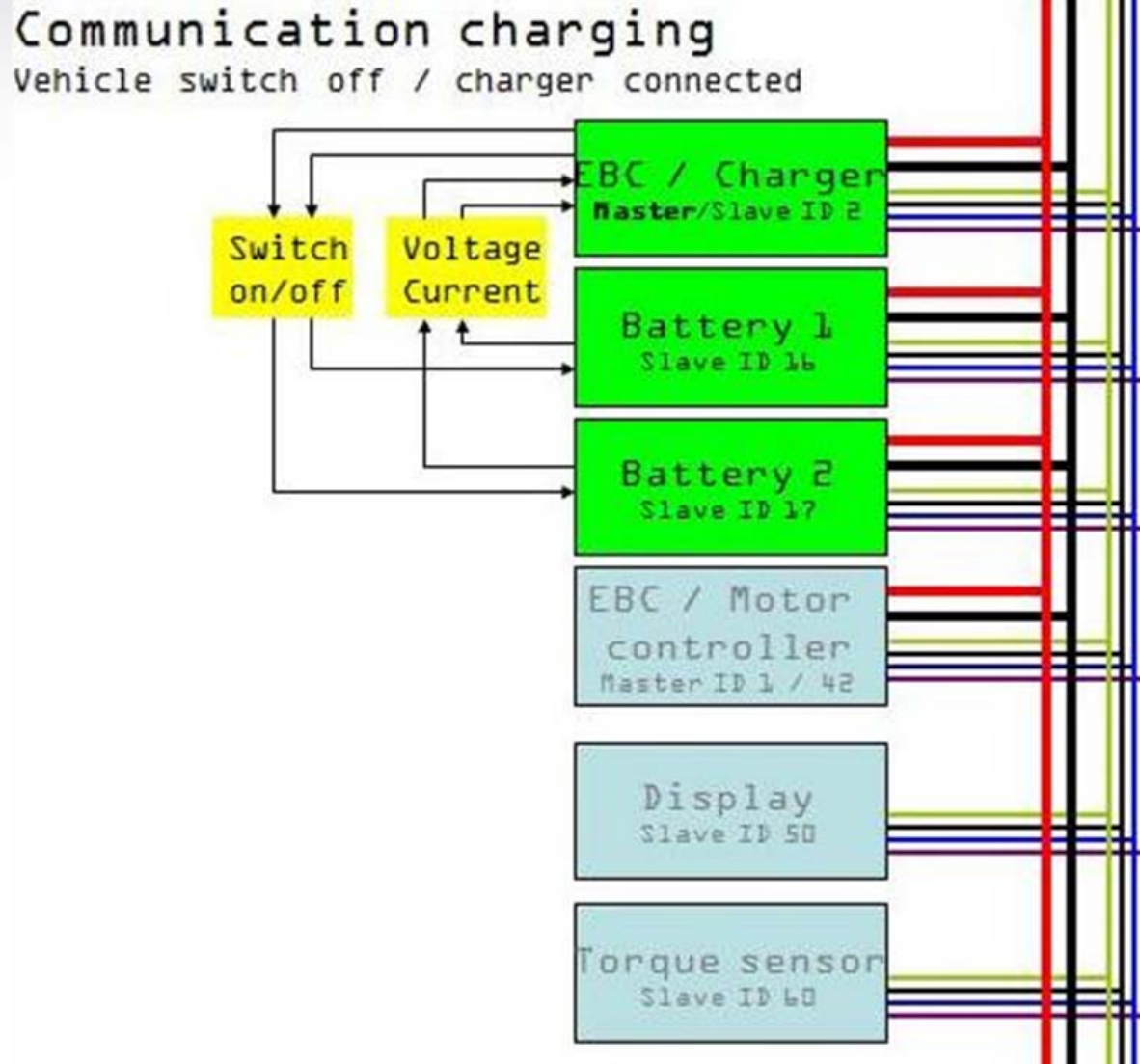


## Beispiel Ladegerät

Active Devices:  
Sample for a charger



## Beispiel Lade-Situation



## Wie energybus arbeitet

### **Kommunikation:**

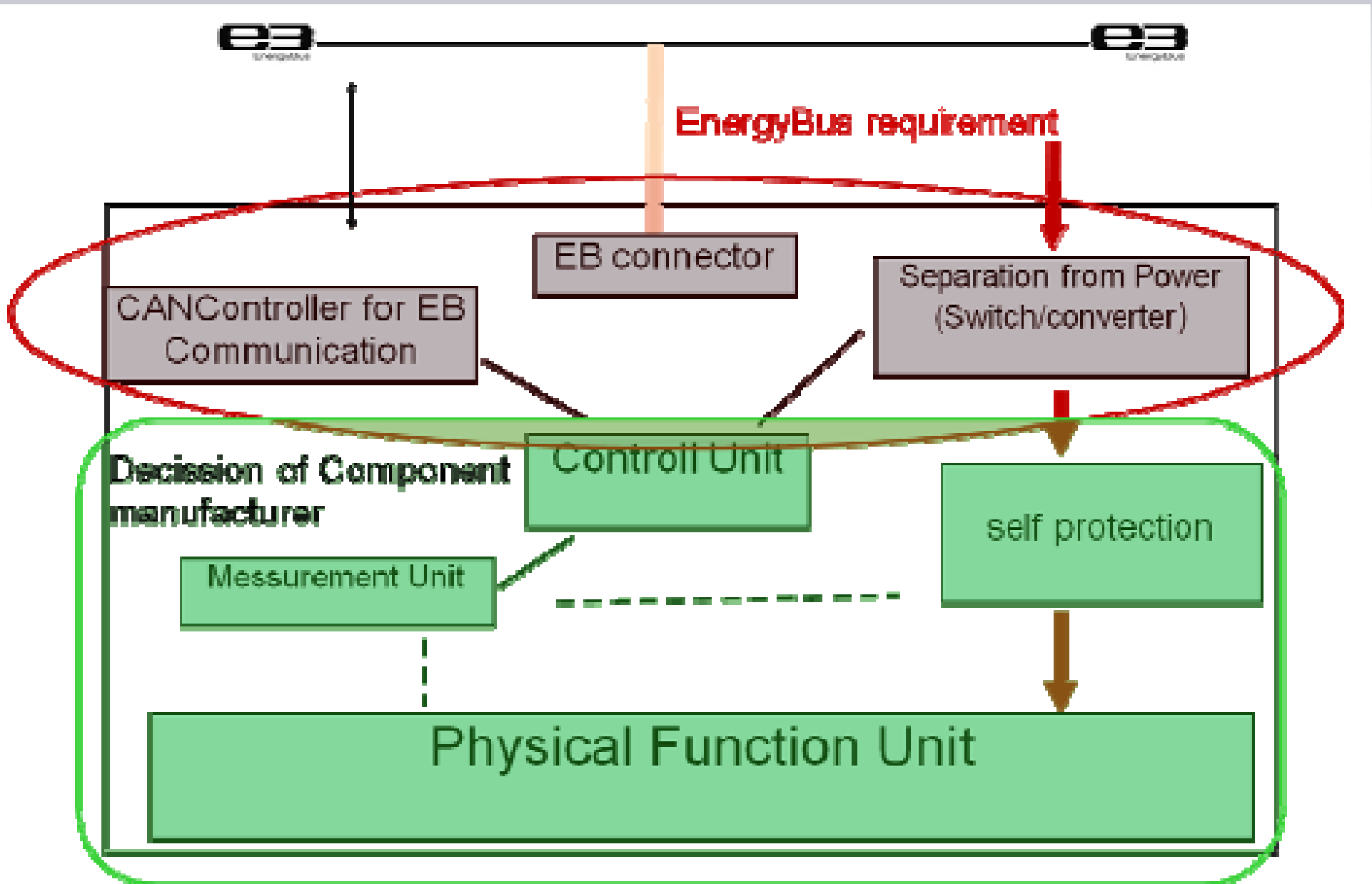
EB kompatible Komponenten benutzen CAN OPEN als Informationsbus

### **Zu-/Weg-Schalten:**

Komponenten, bsp. Batterien, die an einen energybus angehängt werden, schalten sich erst zu, wenn sicheres Zuschalten möglich ist

(Handshaking von Komponente und energybus Controller)

Geometrische Kompatibilität von Steckern allein wird nicht mehr genügen: Es braucht erfolgreiche Kommunikation und Arbitrierung bevor eingeschaltet wird !





# Connectors by Rosenberger



# EnergyBus Protocol

Beta Version 0.3 draft

Work in Progress !!!

EB Errors



0x605A Battery warnings

This object provides the battery warnings. The CANopen logical device may represent up to 4 ?? batteries. The battery numbers correspond with the sub-indices and shall be assigned by the manufacturer ???. F? specifies the object structure. The value definition is specified in T?. T? specifies the object description and T? specifies the entry description.

- 0 Over voltage
- 1 Under voltage
- 2 Over current discharge
- 3 Over current charge
- 4 Electronic over temperature
- 5 Battery cells over temperature for discharge
- 6 Communication error
- 7 Battery compatibility error
- 8 Electronic power stage defect
- 9 Fuse blow
- 10 Cell damaged
- 11 Over temperature for charging

Beispiel einer EB Meldung

## Nutzbarkeit von energybus

- Energybus e.V. ist ein Non-Profit Verein
- Der Standard ist offen (gemeinsame Definition durch energybus e.V. sowie Can In Automation)
- Jedes zahlende Mitglied hat das Recht, energybus in seinen Produkten zu nutzen
- Beispiel:  
Eine Stadt will kompatible, öffentliche Ladeinfrastruktur für LEV. Sie kauft Ladesäulen/Geräte bei Firmen die energybus Mitglied sind

## Relevanz für E-Scooter

- Ein Lader für alle LEV's bis 48V
- Der momentan existierende Rosenberger Stecker Ladegerät – Batterie verträgt bis 30A DC
- Batterien können kleine Packs sein, mehrere Batterien am selben Energiebus. Wechselbatteriesystem mit automatischer Umschaltung
- Wenn energybus in öffentlicher Ladeinfrastruktur, dann keine Zulassungsprobleme wegen im Fahrzeug eingebauten Ladegeräten
- Dr. Mo-Hua Yang, HTEnergy, ist auch Präsident von energybus sowie Verantwortlicher für Aspekte des taiwan/chinesische Scooter Programm





# +JUICE

STANDARD BATTERY  
& SWAP STATION  
FOR ELECTRIC SCOOTERS

shorter development time    controlled risk-management    carefree riding



## Verbesserungen dank energybus

- Gute Stecker
- Kein Entwicklungsaufwand, um grundlegende Anforderungen zu erfüllen
  - A) SICHERE Verbindung von Batterien, privaten und öffentlichen Ladegeräten, Batterie und Motorsteuerung, Motorsteuerung und Display, etc.
  - b) Kommunikation von grundlegender Information wie Ladezustand der Batterie
  - c) Wechselbatterie-Systeme
- Basierend auf den Grundlagen von energybus können komplexere Funktionen entwickelt werden wie bsp. ein elektronisches Differential



**Mehr:**

[www.energybus.info](http://www.energybus.info)